

K

クッション・接着剤



樹脂製L型クッション (大)



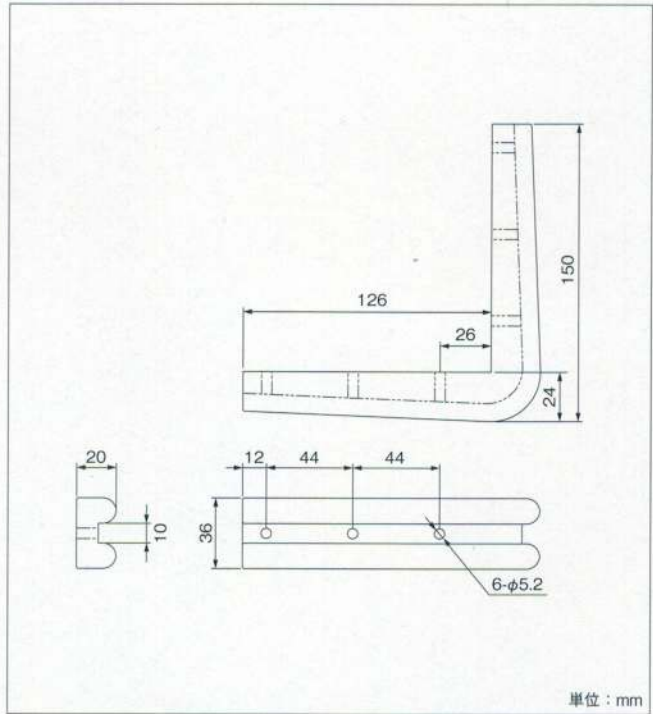
NZ-LCG-B



NZ-LCG-W



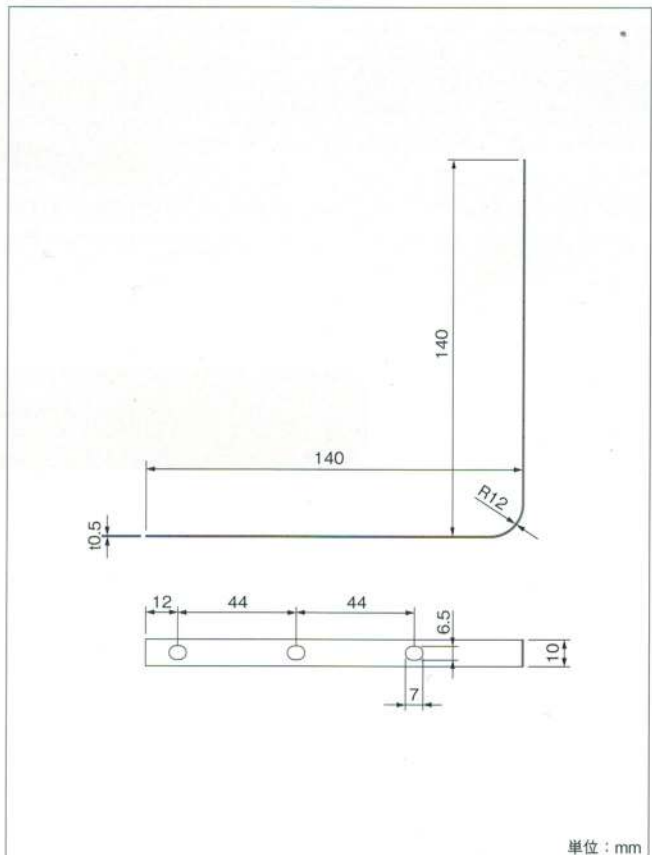
NZ-LCG-W/S



品番	材質	色	入数
☑ NZ-LCG-B	PVC	黒	100
☑ NZ-LCG-W	PVC	白	100
☑ NZ-LCG-W/S	シリコン	白	100

NZ-LCG用ステンレス製クッション止金具

品番 ☑ NZ-LCG-SS



材質 SUS430

L型クッション (大) とセットでお使い下さい。

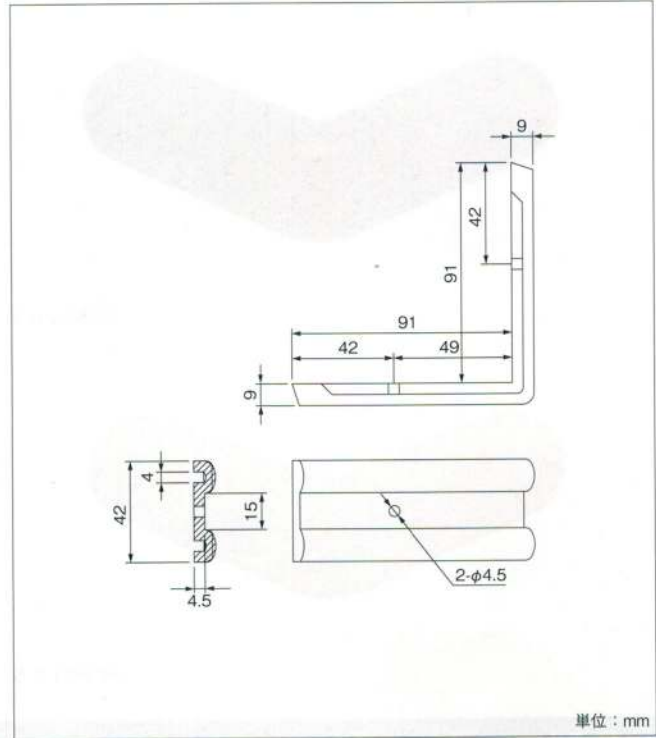
樹脂製L型クッション (小)



NZ-LC-1



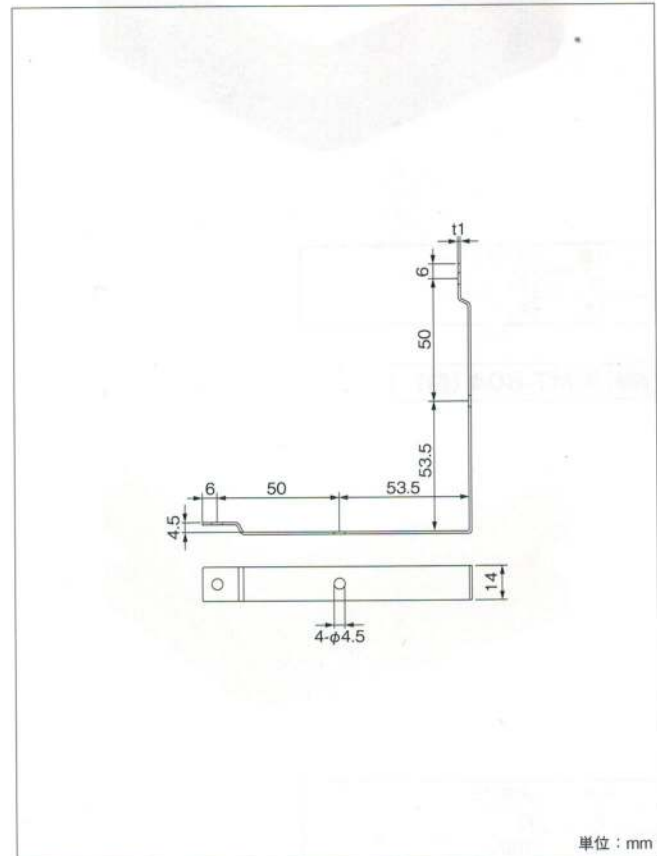
NZ-LC-1W/S



品番	材質	色	入数
☑ NZ-LC-1	PVC	グレー	500
☑ NZ-LC-1W/S	シリコン	白	500

NZ-LC用ステンレス製クッション止金具

品番 ☑ NZ-LC-S



材質 SUS430

L型クッション (小) とセットでお使い下さい。

A
アジャスト脚

B
パイプ用部品

C
棚柱・棚受

D
レール・戸車

E
ハンドル・カギ

F
蝶番・マグネット

G
排水用部品

H
バルブ・配管継手

I
バツレッシュユ

J
ファスナー

K
クッション・接着剤

L
キャスター

M
研磨材

N
器物・他

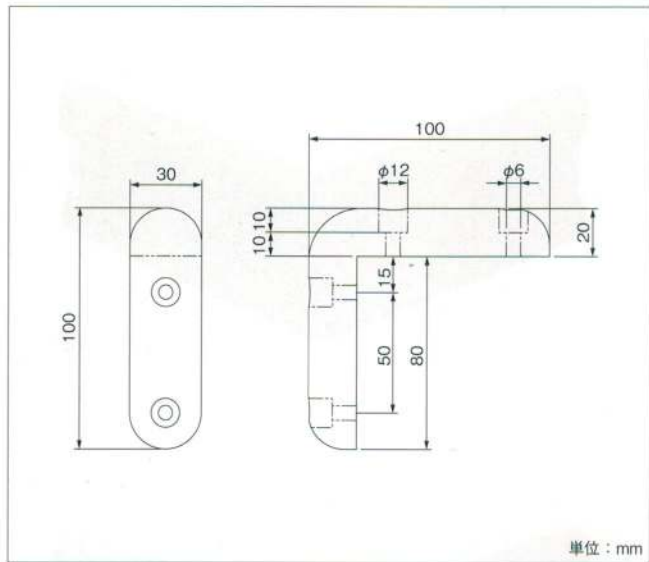
L型コーナーゴム 甲丸型



NZ-KCG-B/S



NZ-KCG-W/S



単位：mm

品番	材質	色	入数
在 NZ-KCG-B/S	シリコン	黒	96
在 NZ-KCG-W/S	シリコン	白	96

L型コーナーゴム

品番 在 NZ-LCG-G

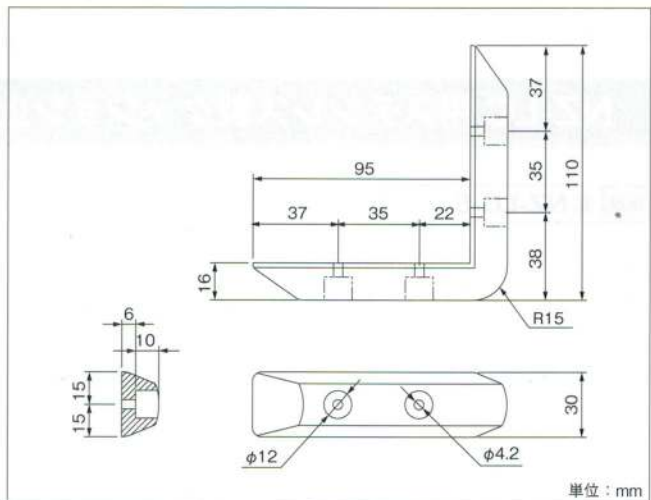


材質	エラストマー
色	グレー
入数	200

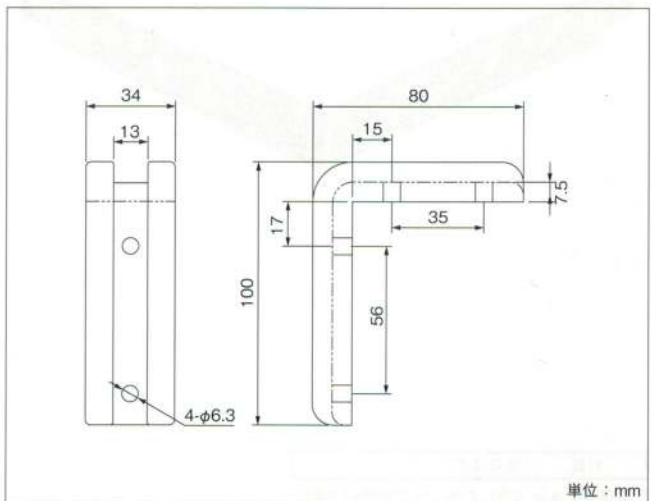
品番 在 MT-604 (白)



材質	天然ゴム
色	白
入数	150



単位：mm



単位：mm

A アジャスター脚

B バイブ用部品

C 棚柱・棚受

D レール・戸車

E ハンドル・カギ

F 蝶番・マグネット

G 排水用部品

H バルブ配管継手

I バックフレッシュ

J ファスナー

K クッション・接着剤

L キャスター

M 研磨材

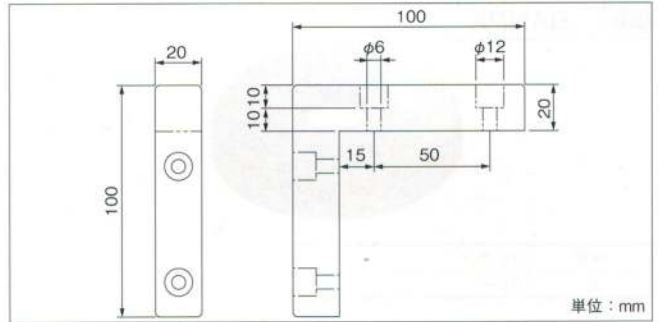
N 器物・他

L型コーナーゴム

品番 在 **MCG-DB**



材質	天然ゴム
色	黒

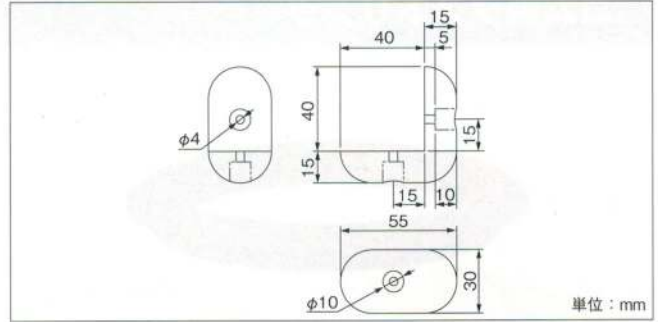


単位：mm

品番 在 **CG-BS**



材質	天然ゴム
色	黒



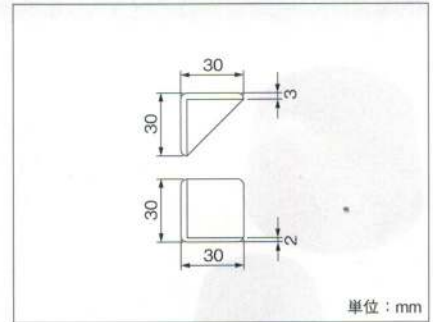
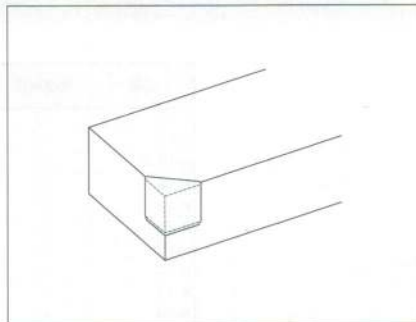
単位：mm

コーナー角ゴム

品番 在 **TK-3030**



材質	天然ゴム
色	白



単位：mm

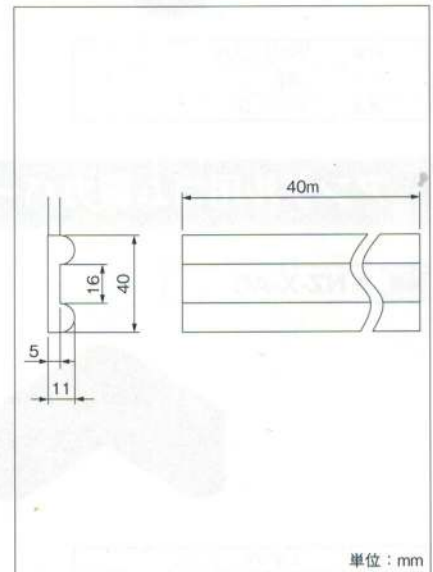
樹脂製クッション



CV-9000B
CV-9000BT



CV-9000W
CV-9000WT



単位：mm

品番	材質	耐熱温度	色	長さ
在 CV-9000B	PVC	60℃	黒	40m
在 CV-9000BT	エラストマー	120℃	黒	40m
在 CV-9000W	PVC	60℃	白	40m
在 CV-9000WT	エラストマー	120℃	白	40m

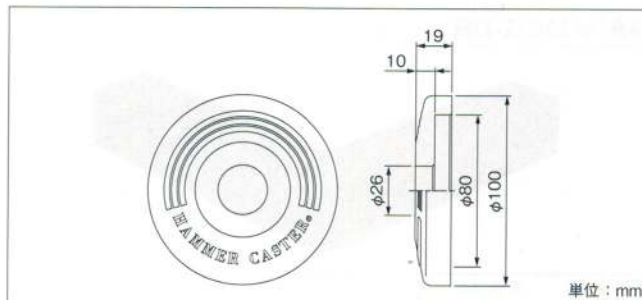
A アジャスト脚
B パイプ用部品
C 棚柱・棚受
D レール・戸車
E ハンドル・カギ
F 蝶番・マグネット
G 排水用部品
H バルブ・配管継手
I バッフレッシュ
J ファスナー
K クッション・接着剤
L キャスター
M 研磨材
N 器物・他

バンパー Ø25 パイプ用

品番 BANPA



材質	ウレタン
色	グレー



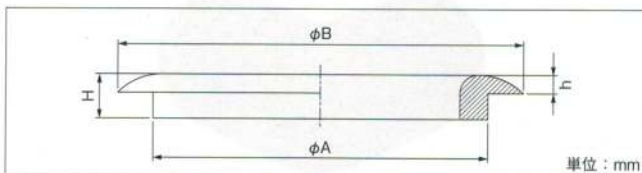
単位：mm

ゴム製ダストリング



R-250

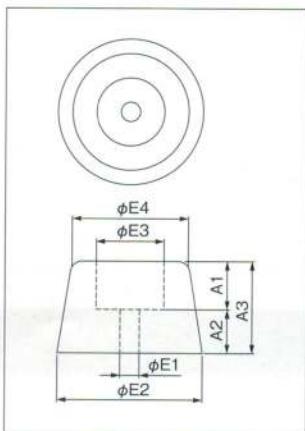
材質	天然ゴム
色	黒



単位：mm

品番	呼名	穴径 φ A	外径 φ B	高さ H	h
在 R-220	6寸	181	218	25	10
在 R-250	7寸	215	250	25	11
在 R-280	8寸	240	278	29	14

ワッシャー入ゴム脚 K 型



材質	SBR+SUS
仕上	黒色
硬度	65° ± 5°

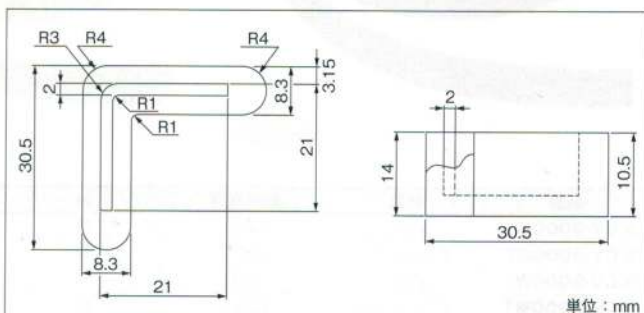
品番	販売単位	寸法 (mm)						
		A1	A2	A3	φ E1	φ E2	φ E3	φ E4
K-12	10	4	5	9	3	12	5	8
K-15	10	5	3	8	3	15	6	14
K-1510	10	5	5	10	3	15	5	10
K-16	10	5	5	10	3	16	6	14
K-18	10	7	4	11	4	18	7	16
K-20	10	7	5	12	4	20	7	16
K-22	10	10	14	24	3	22	7	18
K-23	10	5	9	14	4	23	8	19
K-24	10	5	5	10	4	24	9	19
K-26	10	10	5	15	4	26	9	20
K-28	10	11	7	18	4	28	12	22
K-29	10	10	5	15	4	29	14	24
K-30	10	10	9	19	4	30	14	24
K-3215	10	5	10	15	5	32	14	28
K-3220	1	10	10	20	5	32	15	26
K-3225	1	9	16	25	5	32	14	28
K-34	1	10	8	18	5	34	17	26
K-36	1	12	10	22	5	36	12	30
K-38	1	13	11	24	5	38	12	32
K-40	1	9	13	22	5	40	14	28
K-45	1	12	15	27	5	45	12	35
K-63	1	15	11	26	7	63	14	48

アングル用ゴム製カバー 20mm × 20mm 用

品番 在 NZ-X-AG

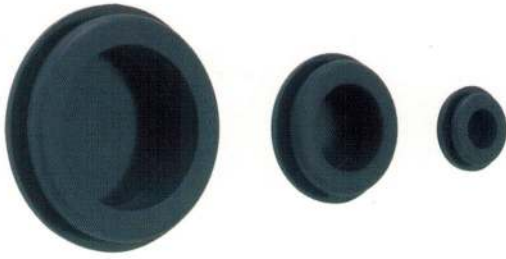


材質	ネオプレンゴム
----	---------

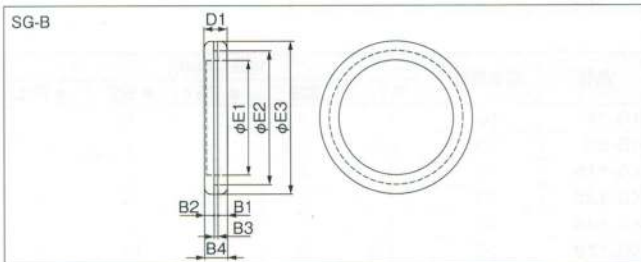
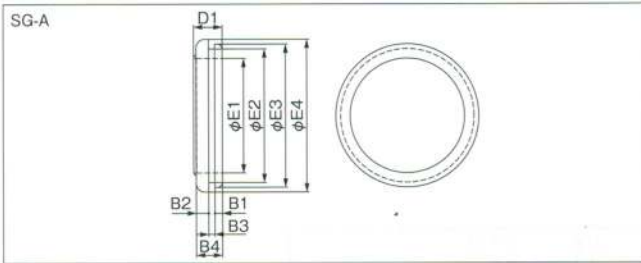


単位：mm

膜付グロメット

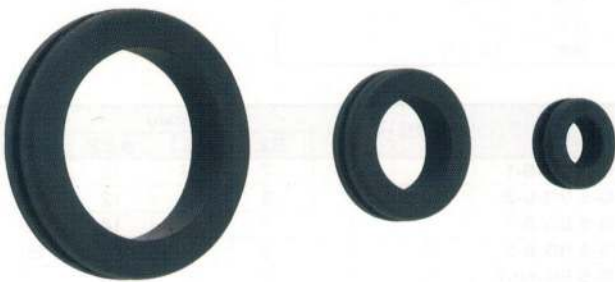


材質	EPDM
仕上	黒色
硬度	50° ± 5

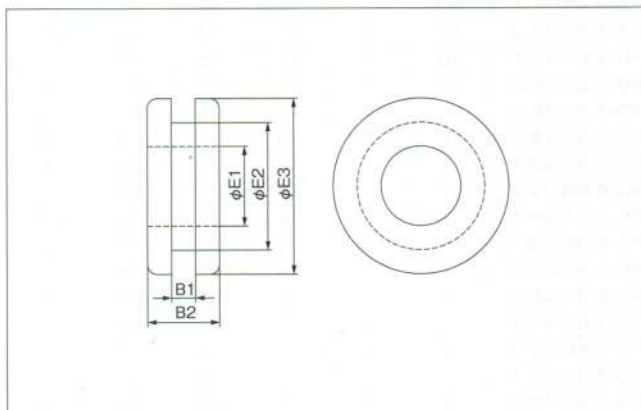


品番	販売単位	寸法 (mm)								
		B1	B2	B3	B4	D1	φ E1	φ E2	φ E3	φ E4
SG-9A	10	2	3.5	2.3	7.8	8.5	4.5	9	13	16
SG-12A	10	1.5	2.5	1.6	5.6	6.3	7	12	16	19
SG-14A	10	2.7	3	2.3	8	8.5	9	14	18	21
SG-16A	10	2	3.5	1.6	7.1	8.1	11	16	20	23
SG-18A	10	2	3.5	2.3	7.8	8.8	13	18	22	25
SG-20A	10	2.5	4	1.6	8.1	9.1	15	20	24	27
SG-22A	10	2.5	4	2.3	8.8	9.8	17	22	26	29
SG-24A	10	3	5	2.3	10.3	11.3	19	24	28	31
SG-26A	10	3	5	3.2	11.2	12.2	19	26	31	35
SG-28A	10	3	5	2.3	10.3	11.8	21	28	33	37
SG-30A	10	3	5	3.2	11.2	12.7	23	30	35	39
SG-30B	10	3.2	3.2	1.6	8	8	25	30	35	-
SG-32A	1	3	5	2.3	10.3	11.8	25	32	37	41
SG-34A	1	3	5	3.2	11.2	12.7	27	34	39	43
SG-36A	1	4	6	2.3	12.3	13.8	28	36	42	45
SG-38A	1	4	6	3.2	13.2	14.7	30	38	44	48
SG-42A	1	4	6	3.2	13.2	14.7	34	42	48	52
SG-50A	1	4	6.5	3.2	13.7	15	40	50	55	60
SG-60A	1	4	6.5	3.2	13.7	15	50	60	65	70
SG-70A	1	4	6.5	3.2	13.7	15	60	70	75	80
SG-70B	1	5	5	2	12	12	60	70	80	-
SG-80A	1	4.5	6.5	3.2	14.2	15.5	70	80	85	90

グロメット NG 型



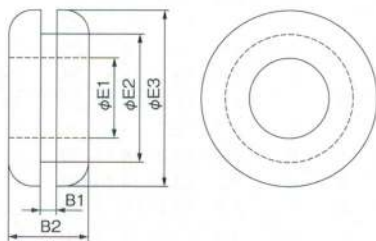
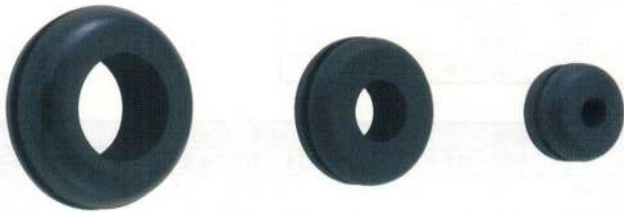
材質	EPDM
仕上	黒色
硬度	50° ± 5



品番	販売単位	寸法 (mm)				
		B1	B2	φ E1	φ E2	φ E3
NG-79-1	10	1.2	3.7	3.5	6	9
NG-79-A	10	1.5	4.5	5	8	11
NG-79-B	10	3	6	5	8	13
NG-79-C	10	1.5	4.5	7	10	13
NG-79-D	10	3	6	7	10	13
NG-79-E	10	1.5	4.5	9	12	15
NG-79-F	10	3	6	9	12	15
NG-79-G	10	1.5	5.5	11	15	19
NG-79-H	10	3	7	11	15	19
NG-79-J	10	1.5	5.5	13	17	21
NG-79-K	10	3	7	13	17	21
NG-79-L	10	1.5	5.5	15	19	23
NG-79-M	10	3	7	15	19	23
NG-79-N	10	1.5	6.5	20	25	30
NG-79-O	10	3	8	20	25	30
NG-79-P	10	1.5	6.5	25	30	35
NG-79-Q	10	3	8	25	30	35
NG-79-R	10	1.5	7.5	30	36	42
NG-79-S	10	3	9	30	36	42

- A アジャスト脚
- B ハイブ用部品
- C 棚柱・棚受
- D レール・戸車
- E ハンドル・カギ
- F 蝶番・マグネット
- G 排水用部品
- H バルブ・配管継手
- I バックレッシュ
- J ファスナー
- K クッション・接着剤
- L キャスター
- M 研磨材
- N 器物・他

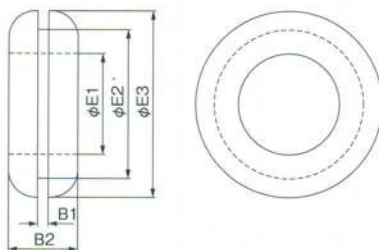
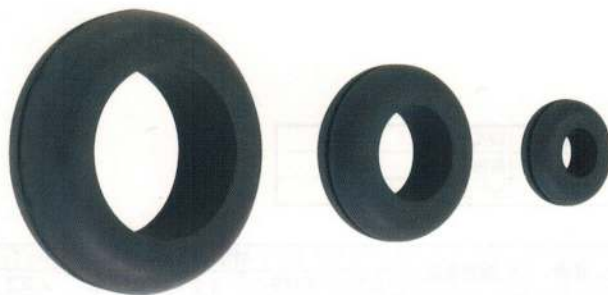
グロメット KG型



材質	EPDM
仕上	黒色
硬度	50° ± 5

品番	販売単位	寸法 (mm)				
		B1	B2	φ E1	φ E2	φ E3
KG-74	10	1	4	3	5	7
KG-95	10	0.8	5.5	3	7	9
KG-115	10	1	5	5	8	11
KG-135	10	1	5	5.5	8	13
KG-146	10	1	6	8	10	14
KG-178	10	1.2	8	9	12	17

グロメット BG型



材質	EPDM
仕上	黒色
硬度	50° ± 5

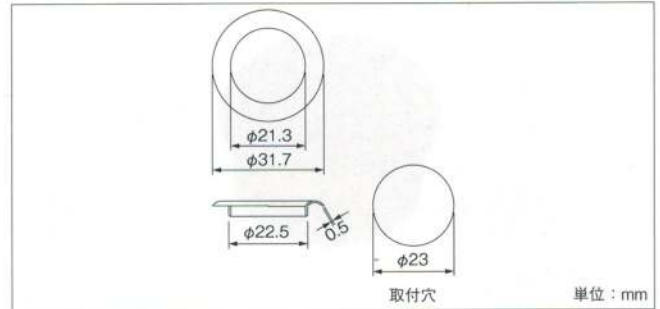
品番	販売単位	寸法 (mm)				
		B1	B2	φ E1	φ E2	φ E3
PG-5 BG-6-1	10	1	7	6	12	18
PG-5 BG-6-2	10	2	8	6	12	18
PG-5 BG-8-1	10	1	7	8	14	20
PG-5 BG-8-2	10	2	8	8	14	20
PG-5 BG-10-1	10	1	8	10	16	22
PG-5 BG-10-2	10	2	9	10	16	22
PG-5 BG-12-1	10	1	10	12	19	26
PG-5 BG-12-2	10	2	11	12	19	26
PG-5 BG-14-1	10	1	10	14	22	29
PG-5 BG-14-2	10	2	11	14	22	29
PG-5 BG-16-1	10	1	10	16	25	32
PG-5 BG-16-2	10	2	11	16	25	32
PG-5 BG-19-1	1	1	12	19	28	35
PG-5 BG-19-2	1	2	13	19	28	35
PG-5 BG-22-1	1	1	12	22	32	40
PG-5 BG-22-2	1	2	13	22	32	40
PG-5 BG-25-1	1	1	14	25	36	44
PG-5 BG-25-2	1	2	15	25	36	44
PG-5 BG-28-1	1	1	14	28	40	48
PG-5 BG-28-2	1	2	15	28	40	48
PG-5 BG-32-1	1	1	18	32	44	52
PG-5 BG-32-2	1	2	19	32	44	52
PG-5 BG-36-1	1	1	18	36	48	56
PG-5 BG-36-2	1	2	19	36	48	56

リング グロメット SUS304

品番 **在 SG-23**



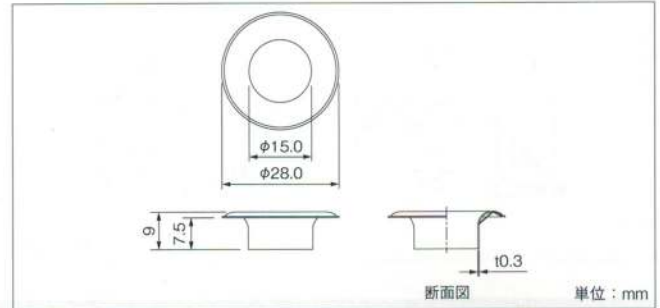
材質	SUS304
板開口寸法	φ 23
外径	φ 32
内径	φ 22
高さ	4.5mm



品番 **HAT-30**



材質	SUS304
使用可能厚み	4mm
下穴径	16.5mm

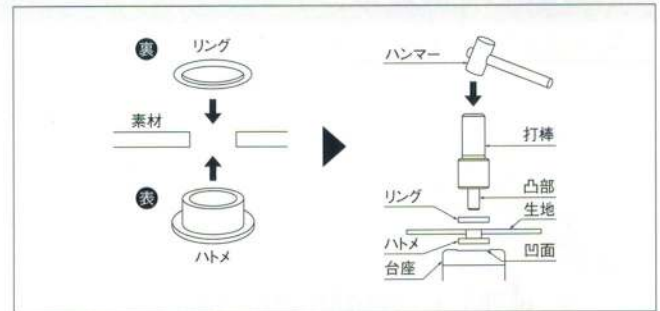


品番 **HAT-30 用打ち棒**

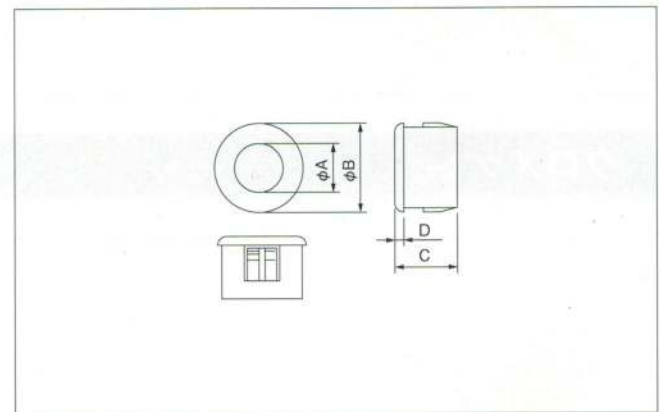


材質	スチール
----	------

HAT-30 は打ち棒がないと取り付ける事ができません。



ガードブッシュ



材質	ナイロン 66
色	黒

品番	寸法 (mm)					取付穴径	取付板厚	包装単位 (個 / 袋)
	φ A	φ B	C	D				
GB-0813	8.2	14.9	10.5	1.5	13~13.5	1.2~3.2	100	
GB-9513	9.3	14.8	5.3	1	13~13.3	1.2~1.6		
GB-1116	11.2	18.8	11	1.5	16~16.5	1.2~3.2		
GB-1520	15.2	22.8	11	1.5	20~20.5			
GB-1926	19.3	28.8	12	1.5	25.9~26.4			
GB-2533	25.1	35.7	12	1.5	32.8~33.3			
GB-2938	29.1	41.1	12	1.5	37.8~38.3			
GB-3545	35.1	47.6	12	1.5	44.3~44.8			

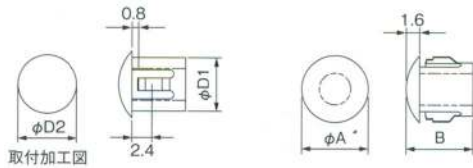
- A アジャスト脚
- B バイブ用部品
- C 棚柱・棚受
- D レール・戸車
- E ハンドル・カギ
- F 蝶番・マグネット
- G 排水用部品
- H ハルフ・配管継手
- I バックレッシュ
- J ファスナー
- K **クッション・接着剤**
- L キャスター
- M 研磨材
- N 器物・他

穴埋めキャップ KD 型



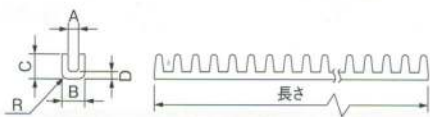
材質	ポリアミド
色	黒

品番	寸法 (mm)				
	φ A	B	φ D1	φ D2	適応板厚
KD-80-64B	8	8	6.1	6.4	1.6
KD-95-80B	9.5		7.7	8	
KD-120-95B	12	10.3	9.3	9.5	0.8~3.2
KD-135-110B	13.5		10.9	11	
KD-146-127B	14.6		12.5	12.7	
KD-167-143B	16.7		14.1	14.3	
KD-182-159B	18.2		15.8	15.9	
KD-200-175B	20		17.3	17.5	
KD-232-190B	23.2	11.5	18.9	19	0.8~3.2
KD-226-206B	22.6		20.4	20.6	
KD-258-222B	25.8		22	22.2	
KD-305-255B	30.5		25.3	25.5	
KD-310-280B	31		27.6	28	
KD-333-301B	33.3		30	30.1	
KD-349-320B	34.9		31.8	32	
KD-380-350B	38		34.9	35	
KD-427-380B	42.7		37.9	38	
KD-484-450B	48.4		44.6	45	
KD-550-510B	55	50.6	51		



単位: mm

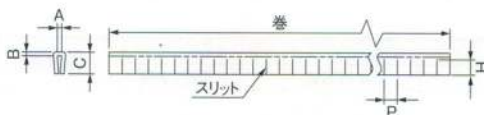
ナイロンブッシュ



材質	ナイロン 66 軟質
色	自然色

型番	寸法 (mm)					1本の長さ (mm)	包装単位 (本/袋)
	A	B	C	D	R		
NB-016	1.7	3.7	4	1.2	1	250	100
NB-024	2.4	4.4	4	1.2	1	250	100
NB-032	3.3	5.3	4	1.2	1	250	100
NB-016L	1.7	3.7	4	1	1	500	100
NB-024L	2.4	4.4	4	1	1	500	100
NB-032L	3.3	5.3	4	1	1	500	100

グロメット

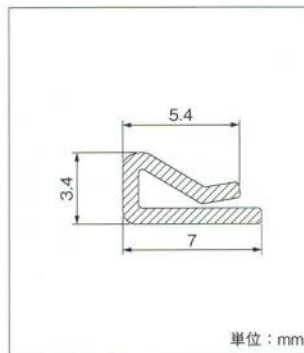


材質	ナイロン 6 軟質
色	自然色

型番	寸法 (mm)					適応板厚	梱包単位 (m/1巻)
	A	B	C	P	H		
NSG-008	1	0.9	5	3	3.5	0.8~1	100
NSG-012	1.4	0.9	5	3	3.5	1.2	100
NSG-016	1.8	0.9	5	3	3.5	1.6	100
NSG-024	2.6	0.9	5	3	3.5	2.3	100
NSG-032	3.4	0.9	5	3	3.5	3.2	100

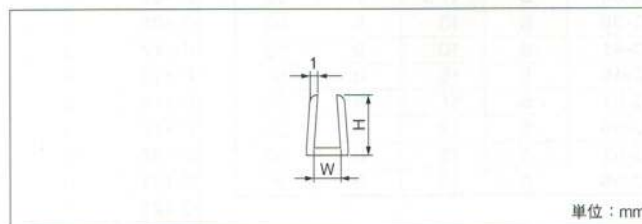
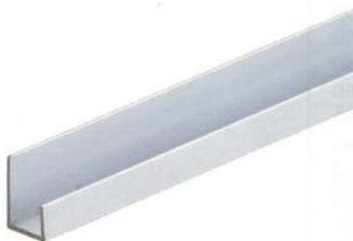
バリ用プラスチックカバー

品番 在 NZ-BG2000



材質	PVC 硬質
色	グレー
長さ	2m
適応板厚	0.8～1mm
入数	100

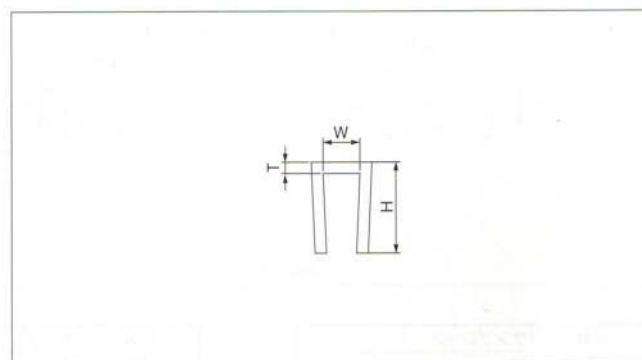
ビニール 透明（クリアー）破損止



材質 硬質

品番	対応厚	寸法			カラー
		H	W	長さ	
04720	3mm用	8	3.5	2,000	半透明
04715	5mm用	10	5.5	2,000	半透明
04722	6mm用	10	6.5	2,000	半透明
04733	7mm用	10	7	2,000	半透明
04734	8mm用	10	8.5	3,000	半透明
04735	10mm用	15	10.5	3,000	半透明
04736	12mm用	15	12.5	3,000	半透明

ビニール 軟質破損止



材質 軟質

品番	対応厚	寸法 (mm)			長さ	カラー
		T	H	W		
04710	5mm用	1.5	12	5	2,000	半透明
04712	6mm用	1	12	6	2,000	半透明

A アジャスト脚

B バイブ用部品

C 棚柱・棚受

D レール・戸車

E ハンドル・カギ

F 蝶番・マグネット

G 排水用部品

H バルブ・配管継手

I バックレッシュユ

J ファスナー

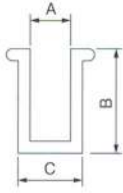
K クッション・接着剤

L キャスター

M 研磨材

N 器物・他

玉付溝ゴム

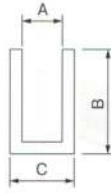


単位：mm

材質	合成ゴム
色	黒

品番	A	B	C	巻 (m)
C-17	5	10	8	50
C-20	3	10	6	50
C-28	3	12	6	50
C-31	5	10	7	50
C-32	5	10.5	9	50
C-34	3	17.5	7	50
C-38	5	13	8	50
C-41	6	10	9	50
C-45	5	15	8	50
C-51	5	11	8	50
C-56	5	12	8	50
C-57	5	15	8	50
C-58	6	13	9	50

玉なし溝ゴム

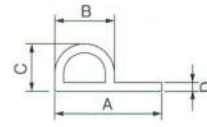


単位：mm

材質	合成ゴム
色	黒

品番	A	B	C	巻 (m)
C-95	5	19	8	50
C-97	4	12	14	50
C-98	5	10	10	50
C-100	2	11	5	50
C-104	6	12.5	10	50
C-105	12	11	16	50
C-108	5	12	11	50
C-112	3	14	6	50
C-113	6	12.5	11	50
C-114	3	12	6	50
C-117	8	12	15	50
C-120	12	14	16	50
C-121	8	12.5	18	50
C-122	7	12	12	50
C-128	8	17	12	50
C-130	6	14	14	50
C-131	10	14	15	50
C-136	9	14	14	50
C-140	10	13	13	50
C-142	14	14	19	30
C-630	1	8	4	100

P型ゴム

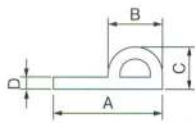


単位：mm

材質	合成ゴム
色	白

品番	A	B	C	D	巻 (m)
C-377	18	10	8	1.5	50
C-379	16	8	6	2	50
C-381	21	13	8	2	50

P型パッキン



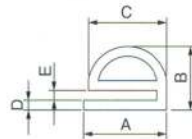
単位：mm

材質	サンブレーン
色	白

1m単位の切り売り可能です。

品番	A	B	C	D	定尺 (m)
P-小	18	9	7	2	50
P-中	21	12	8	2	50
P-大	24	14	10	2	50

KE型パッキン



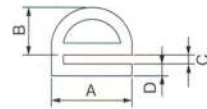
単位：mm

材質	サンブレーン
色	白

1m単位の切り売り可能です。

品番	A	B	C	D	E	定尺 (m)
KE-小	17	13	16	2	2	50
KE-大	18	15	19	2	2	50
KE-#8	16	16	15	2	2	50

トモエ型ゴム



単位：mm

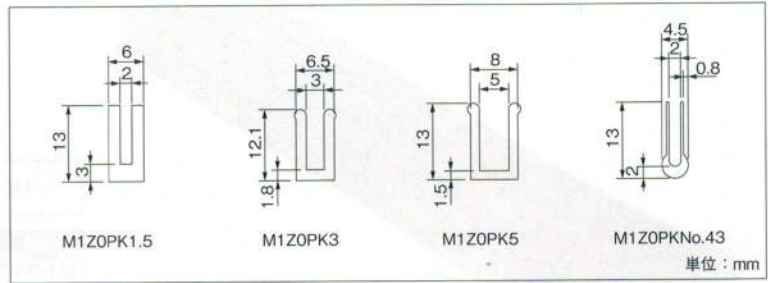
材質	合成ゴム
色	白

品番	A	B	C	D	巻 (m)
C-393	13.5	8	1.5	2	50
C-394	14	2	3	2	50

溝用パッキン

品番	材質	定尺 (m)	色
M1Z0PK1.5	サン ブレン	100	黒
M1Z0PK3			黒
M1Z0PK5			黒
M1Z0PKNo.43			グレー

1m単位での切り売り可能です。



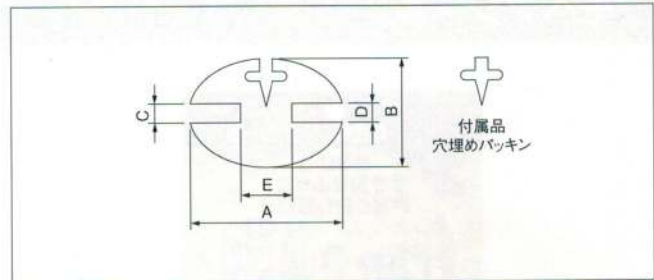
- A アンジャスト脚
- B ハイブ用部品
- C 棚柱・棚受
- D レール・戸車
- E ハンドル・カギ
- F 蝶番・マグネット
- G 排水用部品
- H バルブ・配管継手
- I バッフレッシュ
- J ファスナー
- K クッション・接着剤
- L キャスター
- M 研磨材
- N 器物・他

H型パッキン

材質	サンブレン
色	黒
定尺	50m

1m単位での切り売り可能です。

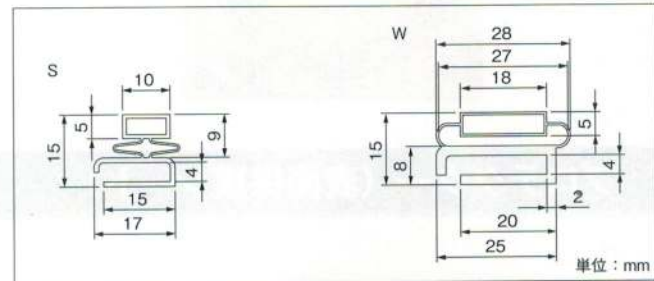
品番	寸法 (mm)				
	A	B	C	D	E
H00型 (1.6×1.6)	24	17	1.6	1.6	8
H05型 (3×1.6)	24	17	1.6	3	8
H07型 (3×3)	24	17	3	3	8
H14型 (5×3)	24	17	3	5	8



マグネットパッキン

品番	材質	色
MAGUNET-S	PVC	グレー
MAGUNET-W		紺色

御要望の寸法にて溶着枠加工いたします。

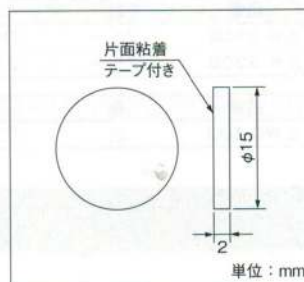


戸当りゴム

品番 **在** NPG-0215



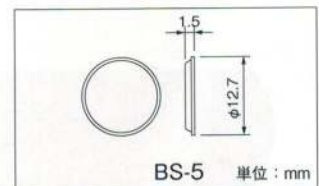
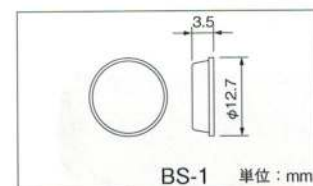
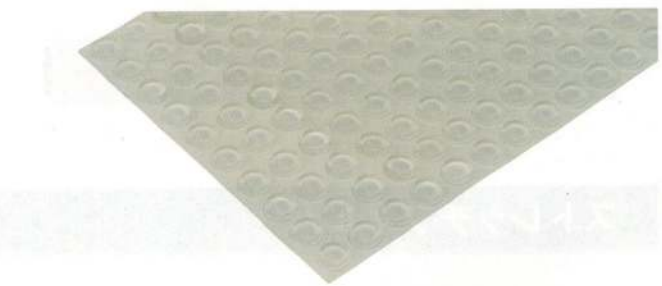
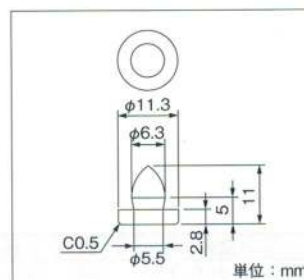
材質	ネオブレン
色	黒 裏面粘着付き



品番 **在** NZ-RP-1153-B



材質	ネオブレン
色	黒



品番	販売単位	材質	色
在 BS-1	200	ポリウレタン	クリア 裏面粘着付き
在 BS-5	200	ポリウレタン	クリア 裏面粘着付き

戸当りスポンジ



材質	ネオプレン 裏面粘着付き
----	-----------------

品番	色	寸法
在 NPS-3481	黒	3mm厚×48mm巾×1m

◎御要望の寸法にカット加工可能です。
厚み 1、2、3、4、5m/m より御指定下さい。
長さは 1000L となります。

モヘアシール



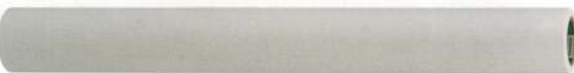
使用条件 一般住宅屋内用建具、家具（浴室には使用できません）

●引戸やドアなどを閉めた時にできる隙間を塞ぎます。気密性、水密性に優れており、虫やほこり、風や騒音などの侵入を防ぎます。

材質	モヘア・ベース：ポリプロピレン
貼付面	アクリル系両面テープ

品番	色	サイズ 幅×高さ×長さ
No.6040	グレー	6mm×4mm×2m巻
No.6040BR GO	ゴールド	6mm×4mm×2m巻
No.6060	グレー	6mm×6mm×2m巻
No.6060BR GO	ゴールド	6mm×6mm×2m巻
No.9090	グレー	9mm×9mm×2m巻
No.9090BR GO	ゴールド	9mm×9mm×2m巻

プロテクター（表面保護シート）



材質	PE ステンレス板用
----	---------------

品番	色	幅	厚み (m/m)	巻数
在 K-510B	ブルー	1010mm	0.05	100M
在 K-520B	ブルー	1250mm	0.05	100M

品番	色	幅	厚み (m/m)	巻数
在 WG-103	白	1000mm	0.1	50M

ストレッチフィルム



品番	色	幅	厚み (m/m)	巻数	梱包単位
在 U-SF-500-300	透明	500mm	0.017	300M	6本

両面テープ



材質 発泡ポリエチレン

品番	色	寸法	入数
在 BG-0910	黒	10mm巾×10m	180
在 BG-1510	黒	15mm巾×10m	120
在 BG-2010	黒	20mm巾×10m	90
在 BG-2510	黒	25mm巾×10m	72

材質 スフ布

品番	色	寸法	入数
在 BST-1515	白	15mm巾×15m	96
在 BST-2015	白	20mm巾×15m	72
在 BST-2515	白	25mm巾×15m	60
在 BST-5015	白	50mm巾×15m	30

材質 ポリオレフィン発泡

品番	色	寸法	入数
在 WF101-10	淡黄白色不透明	0.75mm×10mm×30M	50
在 WF101-25	淡黄白色不透明	0.75mm×25mm×30M	10

※ WF101-25のみ10ヶ単位の販売となります。

使用方法

- ①材料接着面のゴミ・サビ・油などの汚れをクリーナーで落とし、よく乾かします。
- ②両面テープを貼り、剥離紙を剥がします。
- ③もう一方の接着材を貼り合わせ、ローラーなどを用いて接合部を充分圧着して貼りつけます。
- ④貼りつけ後、できるだけ荷重のかからない状態でしばらく放置して下さい。

養生テープ



品番	色	寸法	備考	入数
4100	緑	50巾×30m		30
N395	さくら色	50巾×30m	弱粘着タイプ	30

ガムテープ



品番	寸法	入数
在 CT-5025	50mm巾×25m巻	30

エアークラップ

品番 在 AC-1200-42

1200mm巾×42M巻き



片面ダンボール

品番 KATADAN

1200mm巾×50M巻き



A アジャスト脚
B ハイブ用部品
C 棚柱・棚受
D レール・戸車
E ハンドル・カギ
F 蝶番・マグネット
G 排水用部品
H バルブ・配管継手
I バックレッシュ
J ファスナー
K クッション・接着剤
L キャスター
M 研磨材
N 器物・他

スプレーラッカー

品番 **在** AR62-8301



だ円形パターン

乾燥時間	夏期 20～30分 冬期 30～60分
塗り重ね できる時間	30分以上
	300ml
色	シルバー
入数	6

品番 **在** AR62-5301



丸パターン

乾燥時間	夏期 20～30分 冬期 30～60分
塗り重ね できる時間	30分以上
	300ml
色	シルバー
入数	6

ステンレスコート

品番 **PU-200A**



スプレータイプ
厚さ 0.3mm のステンレス
薄片の積み重ねによって連続
して積層被膜となります。
200ml

ボンド各種

品番 **G10Z**

クロロプレングム系溶剤形



500g	24 缶入
1kg	12 缶入
1.5kg	12 缶入
3kg	6 缶入
適応素材	コンクリート 木

品番 **G17Z**

クロロプレングム系溶剤形



1kg	12 缶入
3kg	6 缶入
適応素材	ゴム 皮

品番 **S-COKE**



適応温度	-60℃～+150℃
色	クリア アルミ グレー
入数	10

ハードロック

品番 **C-320K-03A**

緑 1kg 入

品番 **C-320K-03B**

ピンク 1kg 入

一般金属の接着



使用方法

(接着面の調整)

- ① 被着体の接着面の錆、汚れをサンドペーパー等で落として下さい。
- ② 油は布等で拭き取って下さい。

(接着作業)

- ① A 剤 B 剤の割合は体積で約 1:1 になるように接着面に重ねて塗布し、素早く混合、接着して下さい。
- ② 塗布は接着面に全体に広がるようにして下さい。
- ③ 接着後はクリップ等で固定し、固着時間までは動かさないでください。

使用上の注意

- 接着剤は湿気や水分との接触を避け、乾燥した冷暗所に保存して下さい。
 - 接着剤は攪拌してご使用ください。
 - 接着剤を皮膚につけないように保護手袋の着用をお奨めします。
 - 接着剤は消防法の危険物に該当しますので火気厳禁として下さい。
 - 閉め切った場所での作業は換気をして下さい。
- ※ 詳しい使用方法、注意事項等は技術資料、製品安全データシートをご参照下さい。

マグロール



用途 保温

特徴 ●ロールタイプ
●圧縮および真空包装

品番	密度 (kg/m ³)	寸法 (mm)			熱伝導率 (W/m·K) (平均温度 70℃)	入数
		厚さ	幅	長さ		
RR2425	24	25	910	22,000	0.049以下	1
RR2440-M1	24	40	910	16,000		1
RR2450	24	50	910	16,000		1
RR24100	24	100	910	11,000		1

マグボード



用途 保温

特徴 ボードタイプ

品番	密度 (kg/m ³)	寸法 (mm)			熱伝導率 (W/m·K) (平均温度 70℃)	入数
		厚さ	幅	長さ		
BS3225	32	25	605	910	0.046以下	20
BL3225	32	25	910	1,820		10
BM3225	32	25	1,000	2,000	10	
BS3240	32	40	605	910	0.046以下	13
BL3240	32	40	910	1,820	0.046以下	6
BS3250	32	50	605	910	0.046以下	10
BL3250	32	50	910	1,820		5
BM3250	32	50	1,000	2,000		5
BL32100	32	100	910	1,820	0.046以下	2

A
アジャスト脚

B
ハイブ用部品

C
棚柱・棚受

D
レール・戸車

E
ハンドル・カギ

F
蝶番・マグネット

G
排水用部品

H
バルブ・配管継手

I
バツフレッシュ

J
ファスナー

K
クッション・接着剤

L
キャスター

M
研磨材

N
器物・他

インサルパック (2液発泡ウレタンフォーム材)

品番 **在 IP30**

コンパクトな使い切りタイプ。



発泡体積	20~25ℓ厚15mmで約1.5㎡
容量/セット	840g
入数	6セット

●付属品/セット

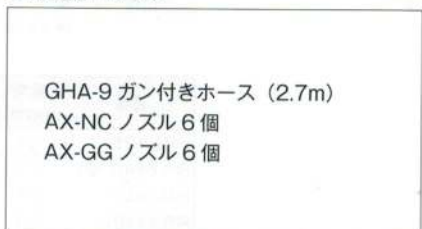


品番 **#180**



発泡体積	300~380ℓ厚15mmで約23㎡
容量/セット	12.4kg
入数	1セット

●付属品/セット



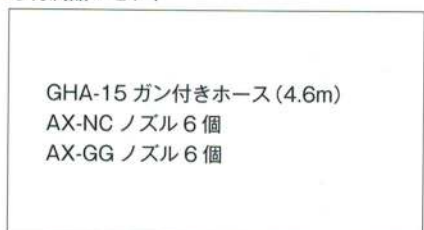
品番 **#600**

応用範囲の広い大容量タイプ。



発泡体積	900~1,140ℓ厚15mmで約68㎡
容量/セット	40kg
入数	1セット

●付属品/セット



インサルパック部材

品番 **AX-GG ノズル青**



先端に切り込みが入っており楕円形に吐出しますので、細部の補修に最適です。
2液全商品でご使用になれます。
先端部外径約8mm。

出荷単位 36ヶ

AX-GG および AX-NC ノズルは逆流防止弁付きですので、注入・充てんにも安心して使用いただけます。

品番 **AX-NC ノズル緑**



円形に吐出しますので、大面積の補修に最適です。
2液全商品でご使用になれます。
先端部外径約8mm。

出荷単位 36ヶ

品番 **GHA-9 ガン付ホース**



付属品 ノズル12個 / ワセリン / レンチ各1個
#180、#115、難燃#200 付属品。
ホース長2.7m。
ハイパー#30を除く2液全商品でご使用になれます。

出荷単位 1セット

品番 **GHA-15 ガン付ホース**



付属品 ノズル12個 / ワセリン / レンチ各1個
IP600 付属品。
ホース長4.6m。
ハイパー#30を除く2液全商品でご使用になれます。

出荷単位 1セット

品番 **注入ホース**



付属品 ハイパー#30では最長1mまでです。
外径約9mm。
注入・充てん時にご使用いただけるホースです。
2液全商品でご使用になれます。

出荷単位 2m×3本/セット

品番 **先細注入ホース**



ハイパー#30 付属品。
長さ25cm・外径約4.5mm。
注入・充てん時にご使用いただけるホースです。
2液全商品でご使用になれます。

出荷単位 12本/ダース

ホワイトアロマテックス

品番 **WHITE**

防振・断熱 塗料



仕上がり	白色		
乾燥時間	温度	20℃	50℃
	指触	15~20分	-
	硬化	3時間	1時間30分

※油性、水性ご指定下さい。

ペフシート 片面接着剤付き

品番 **PEF**

用途 結露防止 常温での使用。温度差のある、例えばアイスピンなどには、使用不可。

取扱注意

- ①ペフを金属パネルに貼るときには、被着面のゴミや油等を取り除いてから空気が入らないように圧着して下さい。
- ②強粘着のため貼り間違いないようご注意ください。
- ③低温化では粘着力が弱まりますので約15℃以上の環境内で作業をおすすめします。



色	サイズ
黒・白	2×1M×50M
黒・白	3×1M×50M
黒・白	4×1M×50M
黒・白	5×1M×50M
黒・白	10×1M×50M
黒・白	20×1M×50M

※ 5m 単位にて販売可能です。

※商品により納期のかかるものがあります。ご確認ください。

防振材 レジエトレックス

品番 **D-300N**

特長

- ・広い温度領域で安定した制振性を発揮します
- ・粘着タイプの為、接着剤が不要です

サイズ	t1.5 × 1000mm × 500mm
入数	15 枚入

耐火レンガ

品番 **TAIKA**



	長さ	幅	厚さ
並形レンガ	230	114	65
半片レンガ	230	114	30

A アジャスト脚
B バイブ用部品
C 棚柱・棚受
D レール・戸車
E ハンドル・カギ
F 蝶番・マグネット
G 排水用部品
H バルブ・配管継手
I バッフレッシュ
J ファスナー
K クッション・接着剤
L キャスター
M 研磨材
N 器物・他

